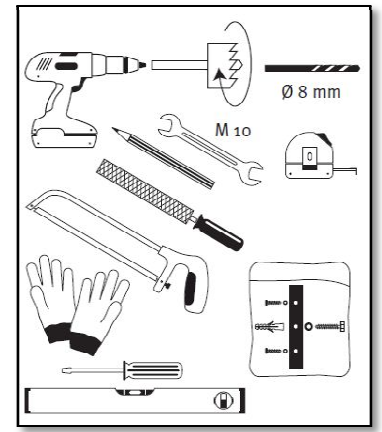
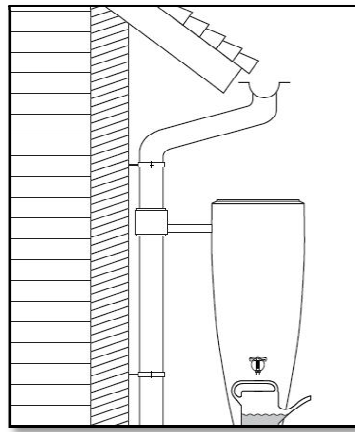


MANUAL DE INSTALAÇÃO



TANQUE 2 EM 1 300 LITROS

Medidas

Altura	1,45 mt
Largura	0,62 mt
Comprimento	0,62 mt
Peso	16 Kg

