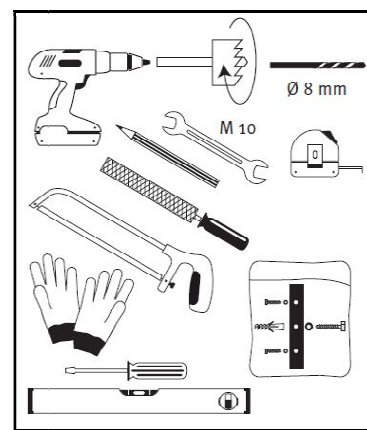
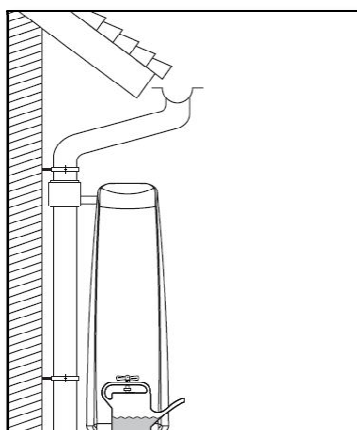


MANUAL DE INSTALAÇÃO



TANQUE ELEGANCE 400 LITROS

| Medidas     |        |
|-------------|--------|
| Altura      | 1,80 m |
| Largura     | 0,80 m |
| Comprimento | -      |
| Diâmetro    | 0,60 m |
| Peso        | 17 Kg  |

1

