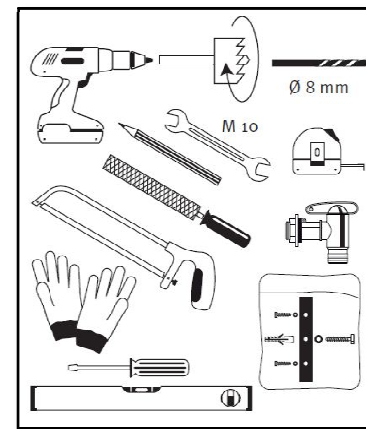
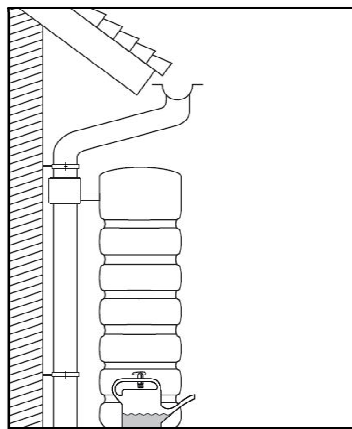


MANUAL DE INSTALAÇÃO



TANQUE SHORT SLIM 300 LITROS

Medidas

Altura	1,82 mt
Largura	0,58 mt
Comprimento	0,37 mt
Peso	22 Kg

1

