



waterbox

armazenagem inteligente

PATENTE REQUERIDA 2015
DESENHO INDUSTRIAL REQUERIDO 2015



Tanques verticais modulares para armazenar água de maneira inteligente

- Aproveitam espaços reduzidos em ambientes internos e externos de residências, condomínios, estabelecimentos comerciais e indústrias.
- Protegem a água da luz solar e de insetos causadores de doenças.
- Podem armazenar água potável, água de reúso, ou até água de chuva, conectados aos sistemas de calhas do telhado.
- Material atóxico, livre de metais pesados.
- Dimensões: 170 x 55 x 12 cm
- Capacidade: 100 litros
- Peso Vazio: 10 kg



ONDE INSTALAR?



Áreas molhadas internas

(cozinhas, banheiros, áreas de serviço), aproveitando a água de reúso ou armazenando água tratada.

Áreas externas

armazenando água tratada ou coletando água de chuva.



Pode ser instalado
na cozinha, sem prejuízo
para o espaço ou
decoreação





Pode ser instalado dentro do box para coletar a água do chuveiro que é perdida antes de atingir a temperatura ideal para seu banho.





Pode ser instalado fora do box, sem ocupar espaço em banheiros pequenos, armazenando água limpa para higiene pessoal ou água de reúso para a caixa acoplada do vaso sanitário.





Pode ser instalado na área de serviço para coletar a água do enxague da máquina de lavar.



Pode ser instalado em áreas externas. Armazenando água de reúso para limpeza de pisos ou água de chuva para as plantas.

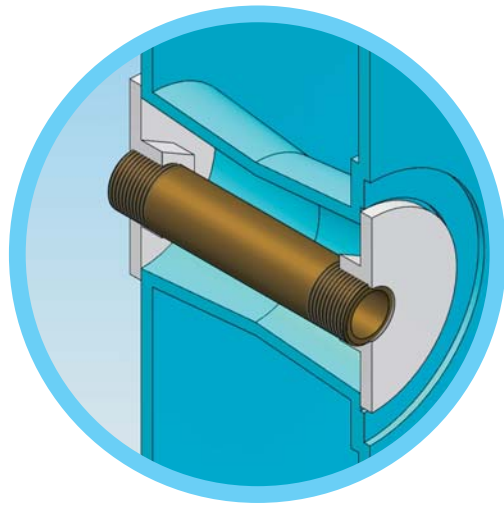




04 opções de cores
para se adequarem aos seus ambientes



Fácil Instalação



Fixado com uma flange de PVC colada e/ou parafusada na parede.

Apoiado no chão ou sobre plataforma opcional que possibilita utilizar até o final da água no tanque, além de aumentar a pressão de saída da água.



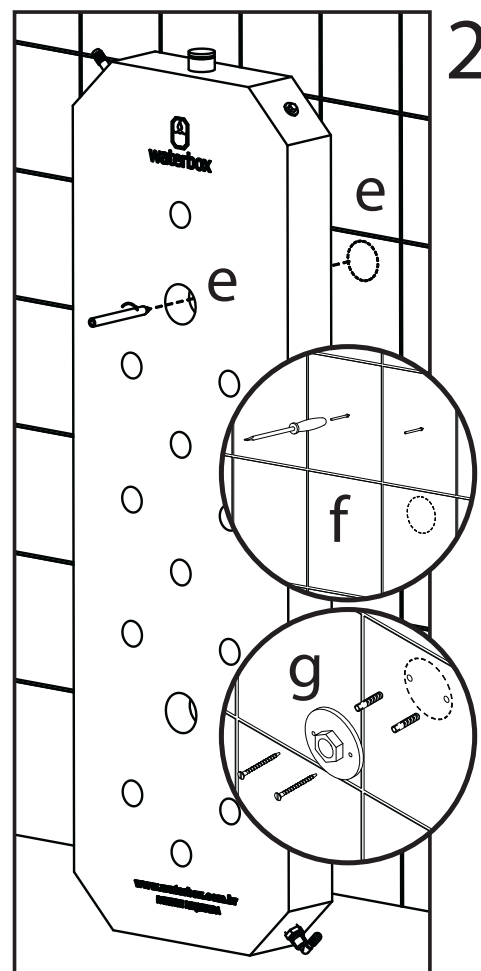
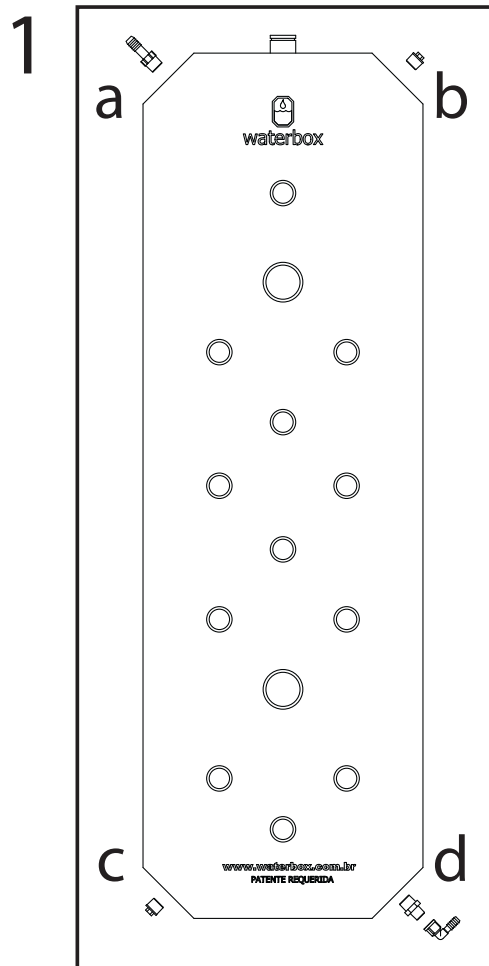
MONTAGEM BÁSICA

1. MONTAGEM ACESSÓRIOS

- a. Respiro (Adaptador Interno Redução 3/4 x 1/2)
- b. Tampão (Plug 3/4)
- c. Tampão (Plug 3/4)
- d. Saída de Água (Niple Redução 3/4 x 1/2 e Joelho 90° Interno 1/2)

ATENÇÃO EVITE VAZAMENTOS!

Limpe todas as roscas internas do tanque e dos acessórios. Aplicar "fita veda-rosca" em todas as conexões.



2. POSICIONE, MARQUE, CONFIRA AZULEJOS SOLTOS

Posicione o tanque, bem apoiado no chão ou plataforma sólida.

e. Marque o local do furo indicado com um lápis ou caneta e remova o tanque.

f. Com o cabo de uma chave, bater de leve sobre os azulejos procurando peças soltas. **ATENÇÃO: Não instalar sobre azulejos soltos!**

g. Se necessário, utilize parafusos e buchas para reforçar a fixação da flange.

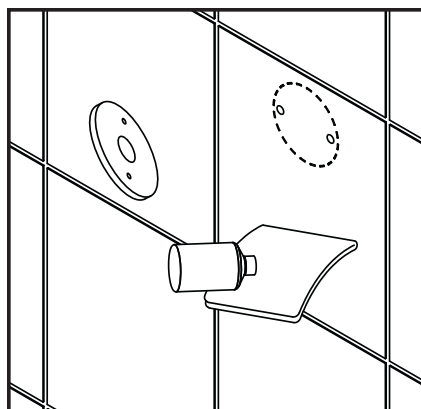


MONTAGEM BÁSICA

3. LIMPE AS SUPERFÍCIES A SEREM COLADAS

Utilize álcool isopropílico para limpar e retirar a gordura das superfícies na flange e no azulejo.

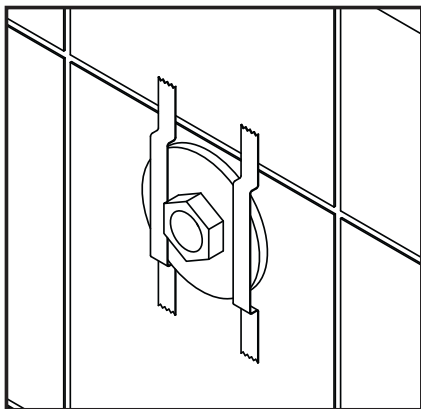
3



5. PRESSIONE e IMOBILIZE

Posicione e pressione a flange sobre o local marcado. Limpe os excessos de cola. Utilize fita adesiva para manter a flange na posição até a secagem total em aprox. 24 horas.

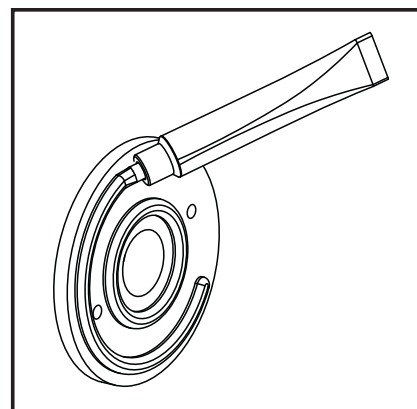
5



4

4. APLIQUE A COLA

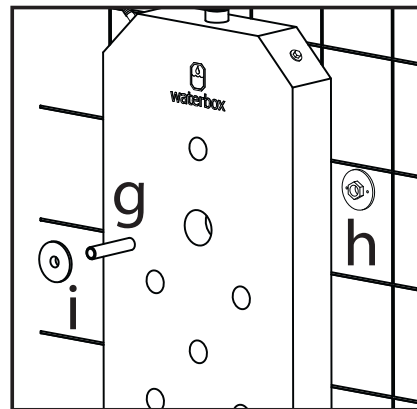
Pesilox Fixtudo é um adesivo de alto desempenho, resistente a umidade. Aplicar uma linha de cola na parte lisa da flange conforme imagem ao lado.



6

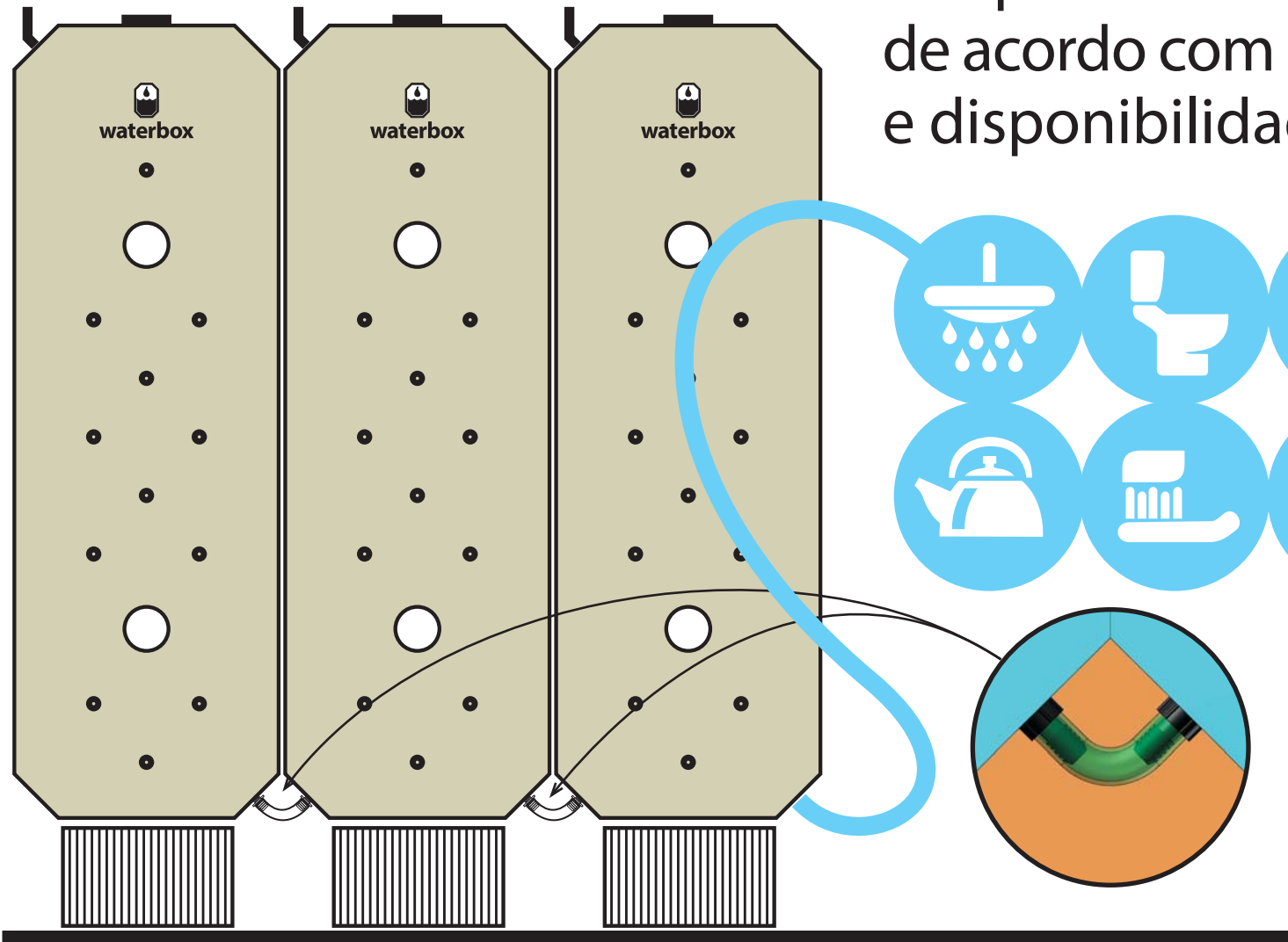
6. FIXAÇÃO

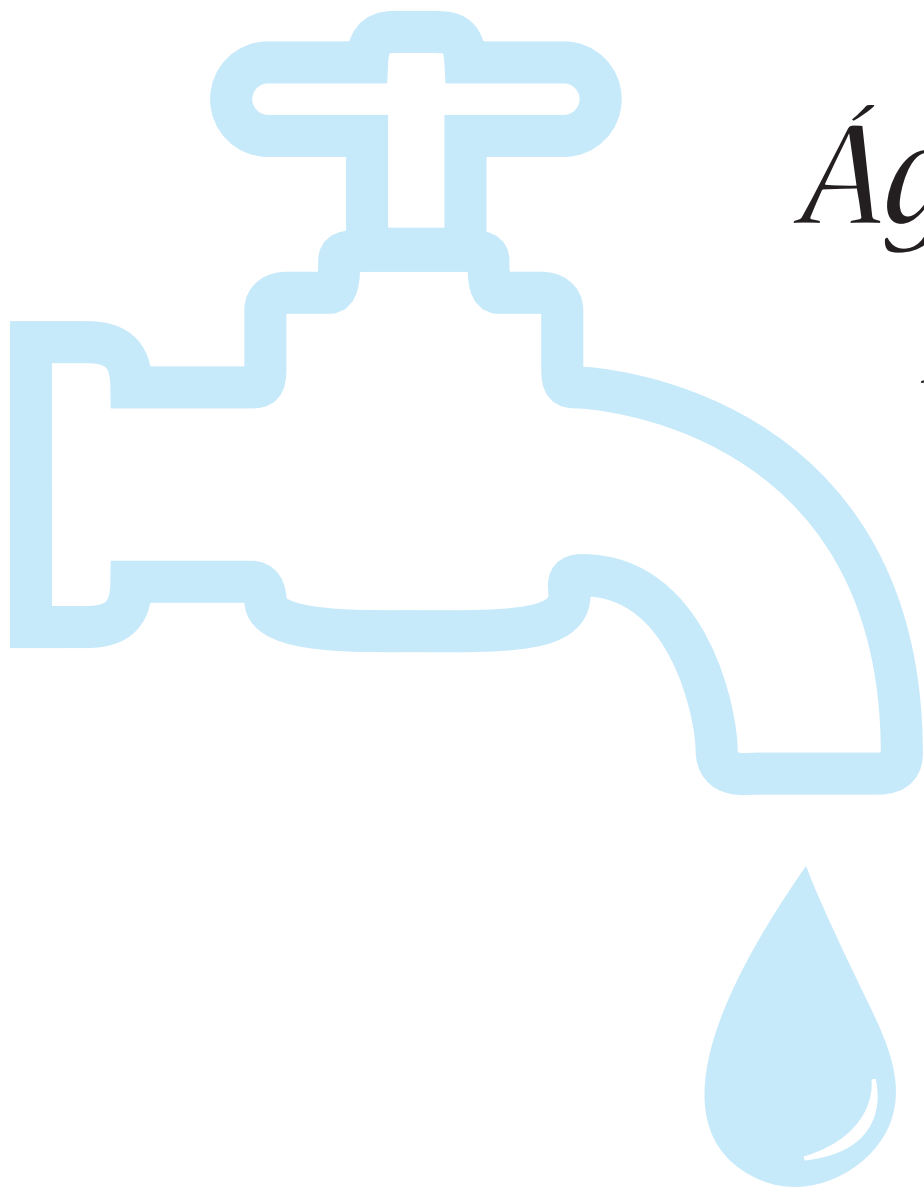
Reposicione o tanque no lugar. Parafuse o tubo roscado (g) na flange fixada na parede (h). Rosqueie a segunda flange (i) no tubo ainda sem apertar. Depois de cheio, o tanque deve "estufar" ligeiramente. Só então o aperto deve ser feito manualmente.



Modularidade

Instalação de um ou mais tanques conectados entre si, de acordo com a necessidade e disponibilidade de espaço.





*Água é vida.
Não deixe faltar!*



www.waterbox.com.br

comercial@waterbox.com.br

Tel.: 11 5583.0652